

8CH Signal Divider
N-TM 227

取扱説明書

初版発行	2016年 08月 22日
最新改定	2016年 08月 22日
バージョン	1. 00

株式会社 テクノランドコーポレーション

〒190-1212
東京都西多摩郡瑞穂町殿ヶ谷 902-1
電話 : 042-557-7760
FAX : 042-557-7727
E-mail : info@tcnland.co.jp
URL : <http://www.tcnland.co.jp/>

目次

1	概要	4
2	仕様	5
2.1	構成.....	5
3	使用方法	6
3.1	モジュールの設置	6
3.2	接続方法.....	6
4	フロントパネルイメージ	7

1 概要

N-TM 227 8CH Signal Divider は、検出器からのアナログ信号を2つの信号に分割する為のモジュールです。

構成は、3端子に抵抗分割された回路が8チャンネル有り、50Ωで整合されています。また、高精度の金属皮膜抵抗のみを使用しているため、極小パルス幅の信号も分割可能です。

2 仕様

2.1 構成

項目	内容
チャンネル数	8
端子数	3/CH
特性インピーダンス	50Ω
コネクタ	絶縁レモ型 (00.250 タイプ)
筐体	標準 NIM 規格 1 幅モジュール

3 使用方法

3.1 モジュールの設置

このモジュールは電源を使用していないので NIM BIN 電源をオフにしなくても設置することができます。また、NIM BIN フレーム (N-KB 700-1) を使用することで、19 インチラックに 12 台搭載することが可能です。

入出力はリモコネクタなので、50Ω系のリモケーブルを接続してください。

3.2 接続方法

このモジュールは、各チャンネルに3つのコネクタが有ります。どの端子を入力もしくは出力にしても構いません。

50Ωで整合させるため、必ず50Ωのリモケーブルを接続し、出力の2端子は50Ωでターミネーションしてください。

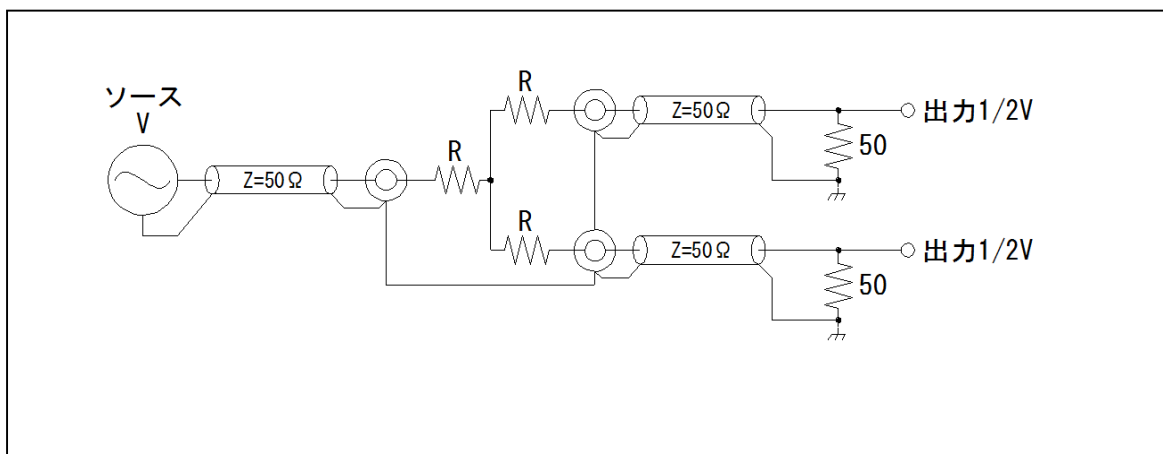


図 1. 接続図

4 フロントパネルイメージ

