

**48CH PROGRAMMABLE LOGIC MODULE**  
**N-PL 101**  
**仕様**

株式会社テクノランドコーポレーション

〒190-1212

東京都西多摩郡瑞穂町殿ヶ谷 902-1

電話 : 042-557-7760

FAX : 042-557-7727

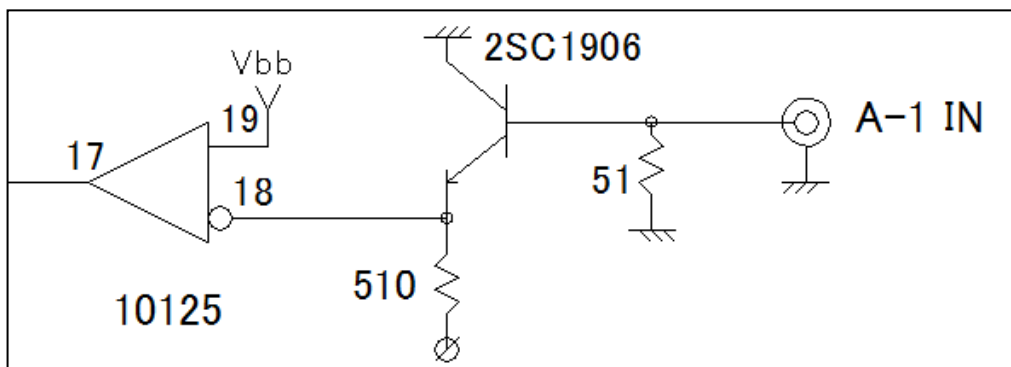
E-mail : info@tcnland.co.jp

URL : <http://www.tcnland.co.jp/>

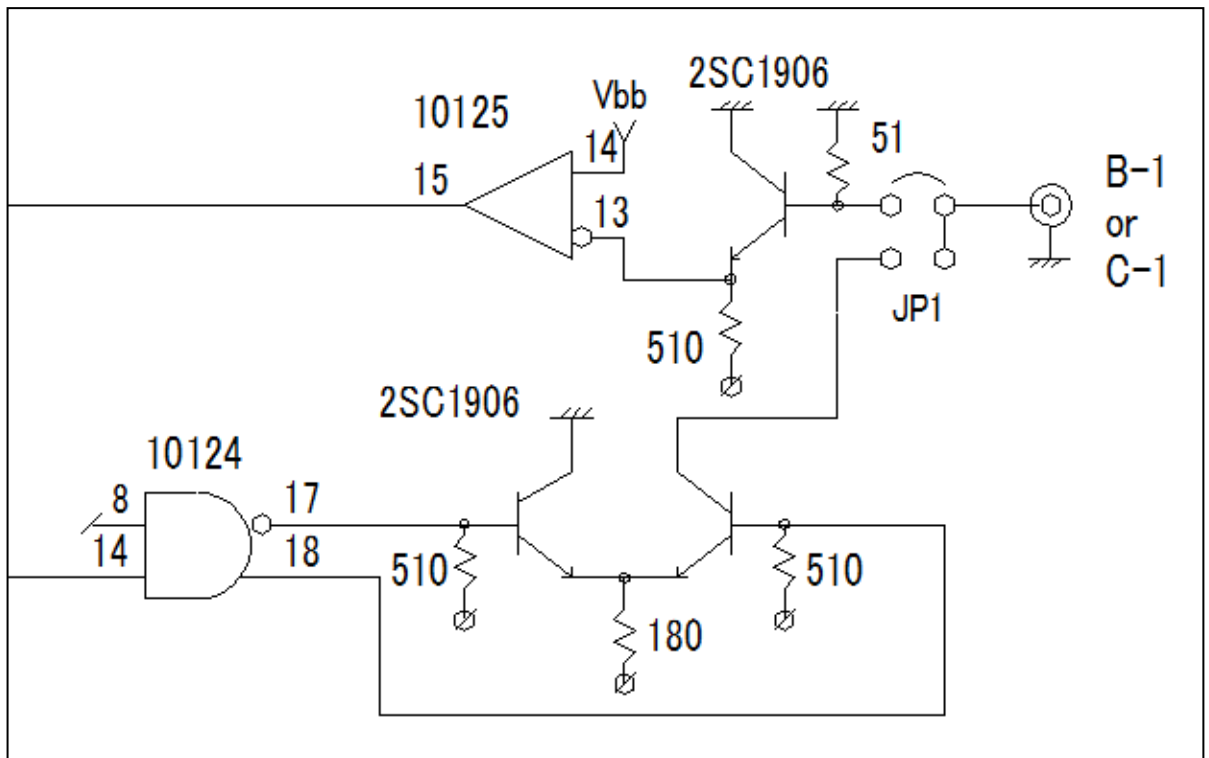
# 1 仕様

## 1.1 入出力について

項目	内容
チャンネル数 (BIT 数)	48
信号	FAST NIM
入力インピーダンス	50Ω
最小入力信号幅	10nS
コネクタ	レモ型 (00.250 タイプ)
入出力切換	4CH 毎、基板上のジャンプSWにて切換。ただし、A 列の 16CH 分は入力専用。



A 列 (1~16) の入力回路 : 入力専用



B 列又は C 列の入出力回路 : Input / Output (JP -select)

## 2 パネルイメージ

